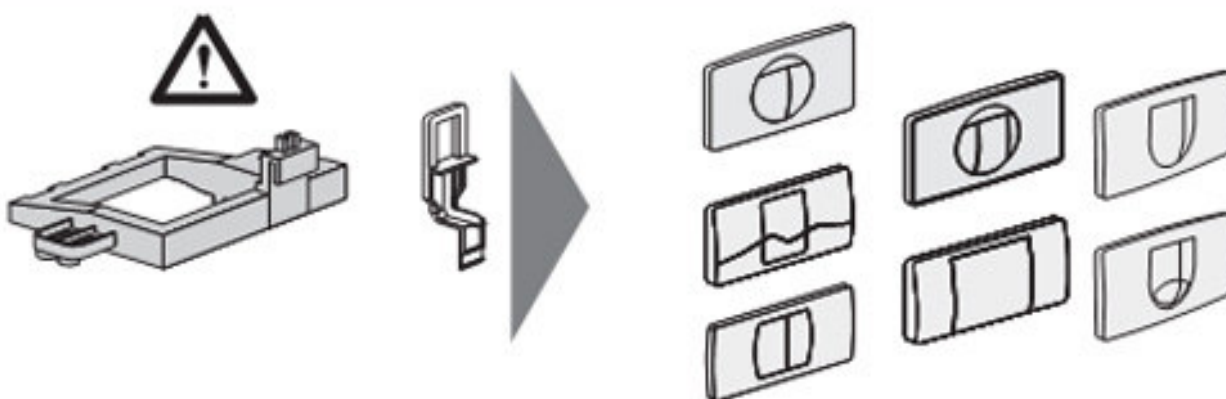
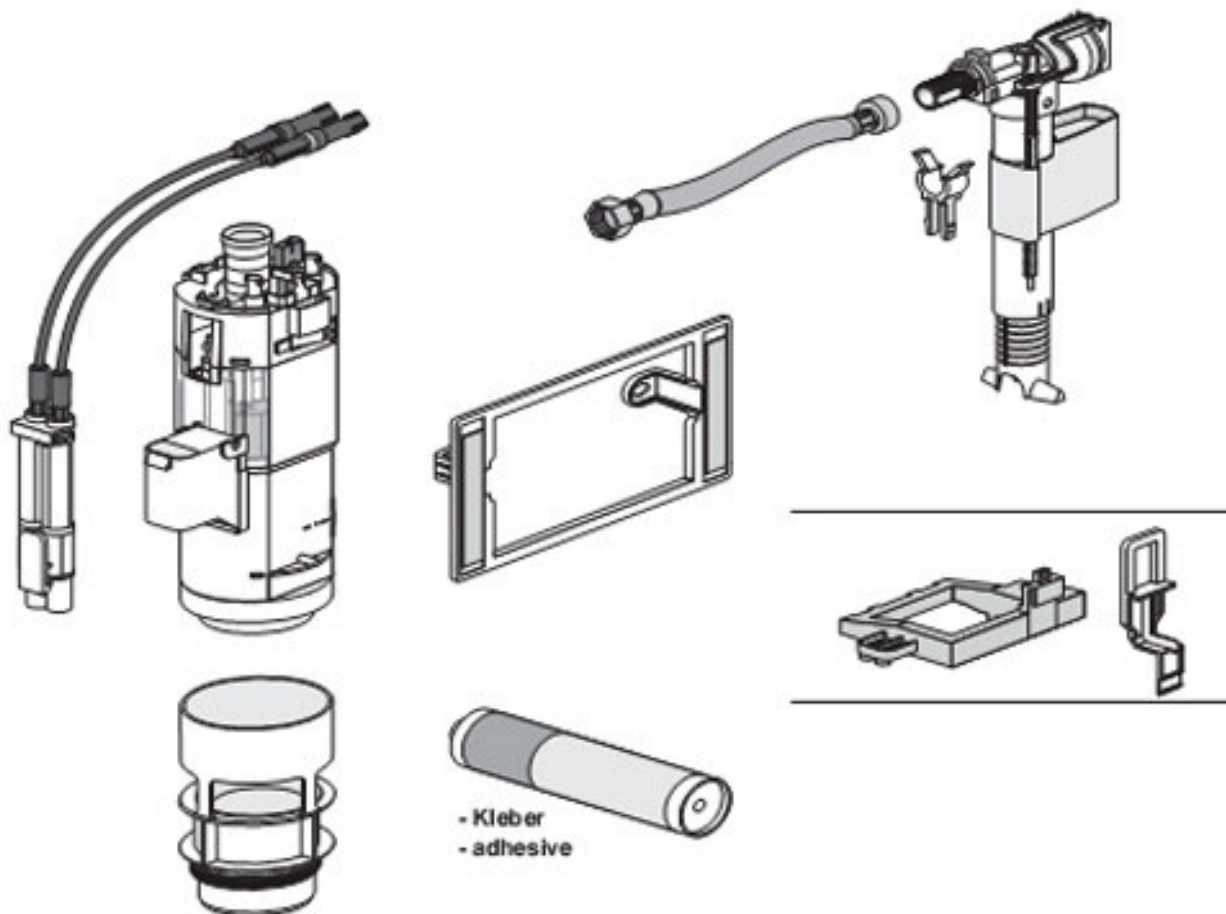


Montážní návod – Instalace INEO UPDATE



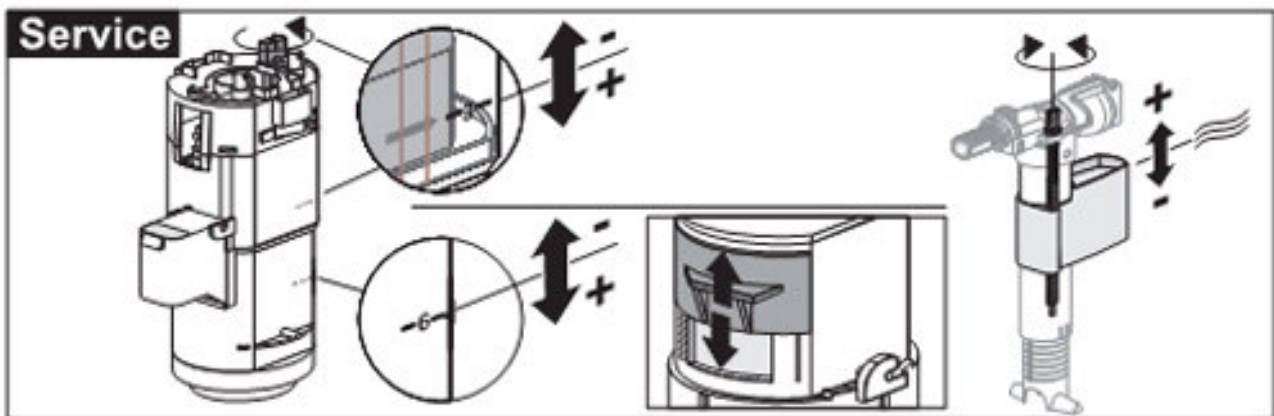
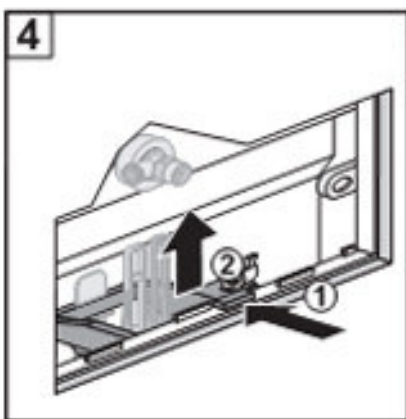
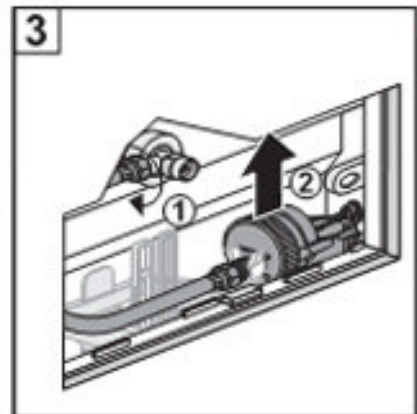
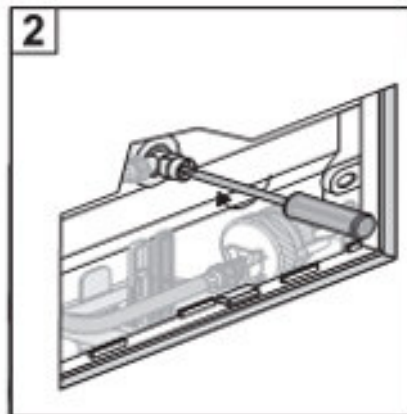
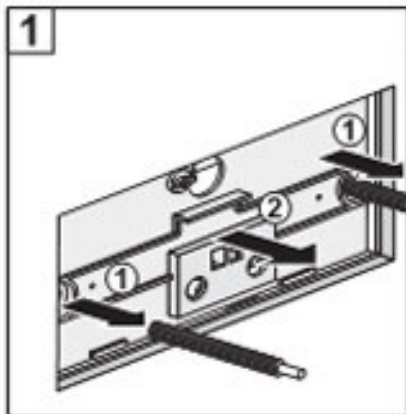
Obchodní zastoupení SANIT ČR

Jungmannova 1498/2, Znojmo, PSČ 669 02, Česká republika

tel./fax: 515 241 765, mobil: 736 626 255

e-mail: info@sanit.cz

www.sanit.cz



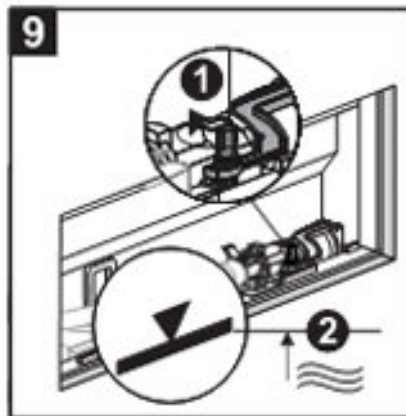
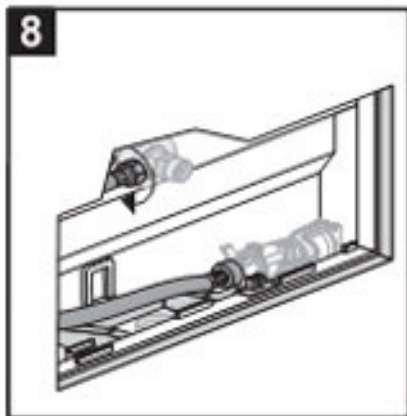
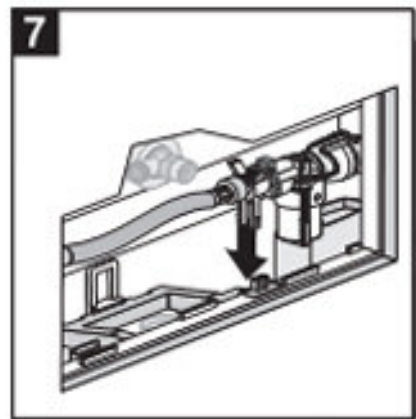
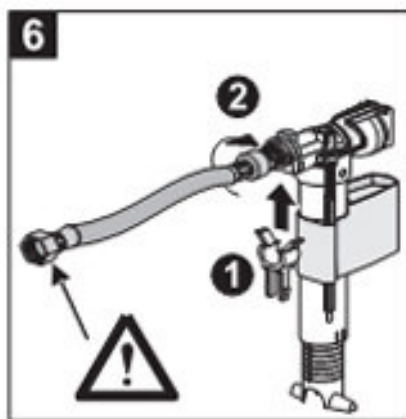
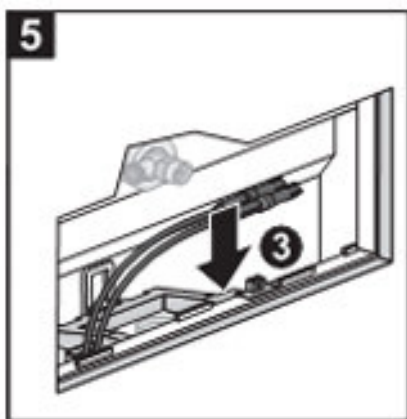
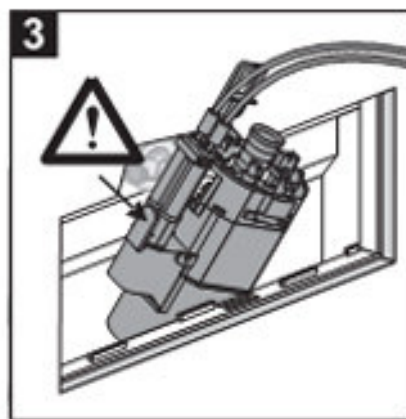
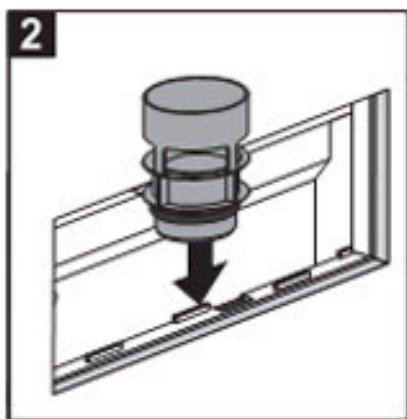
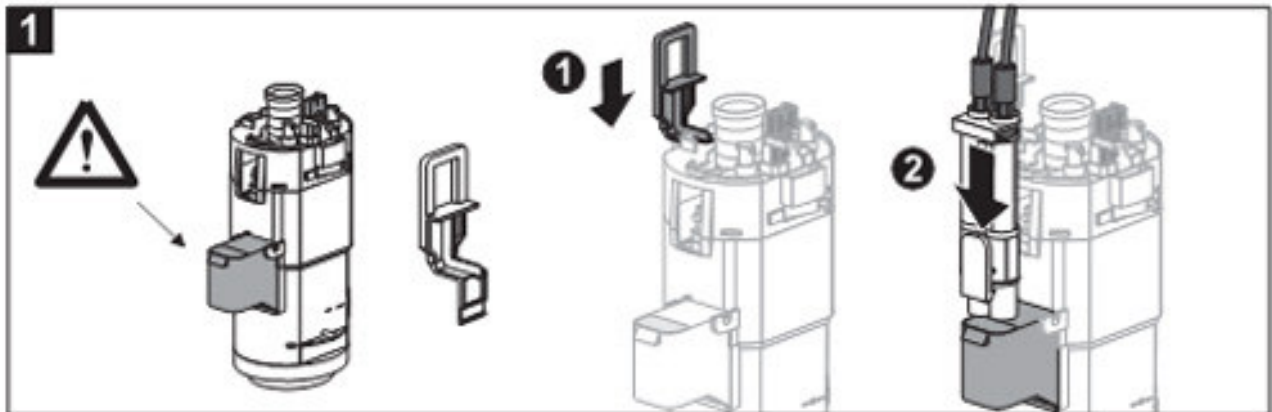
Obchodní zastoupení SANIT ČR

Jungmannova 1498/2, Znojmo, PSČ 669 02, Česká republika

tel./fax: 515 241 765, mobil: 736 626 255

e-mail: info@sanit.cz

www.sanit.cz



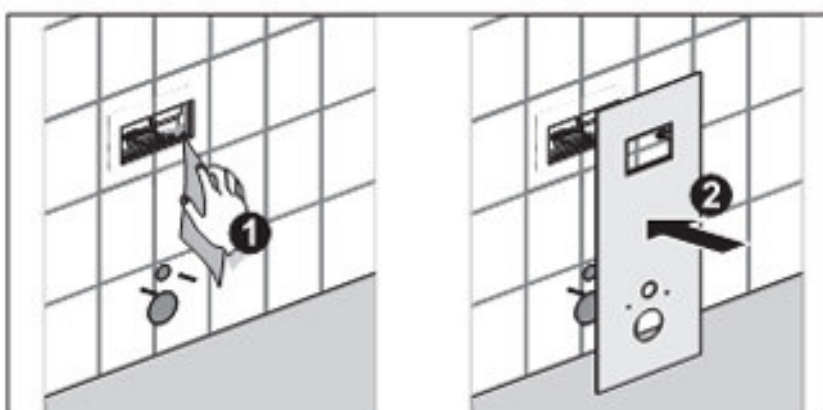
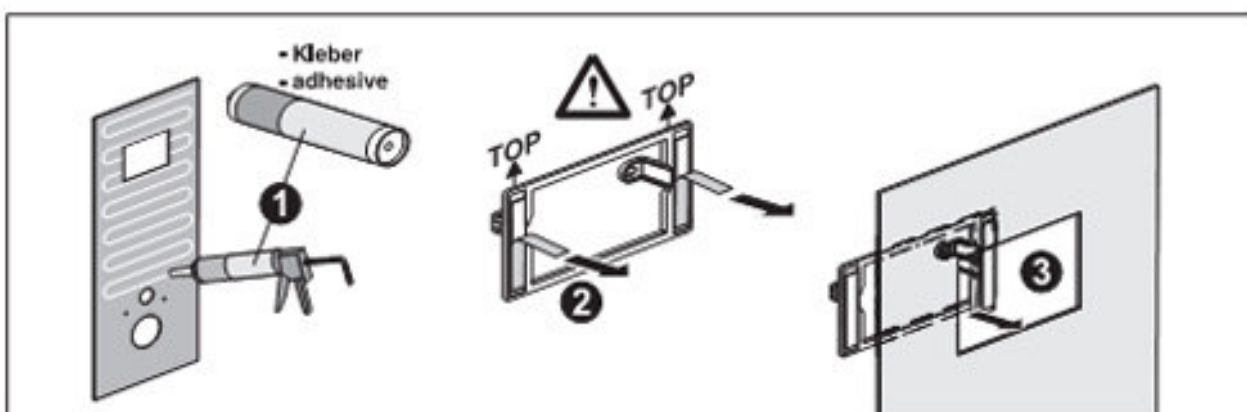
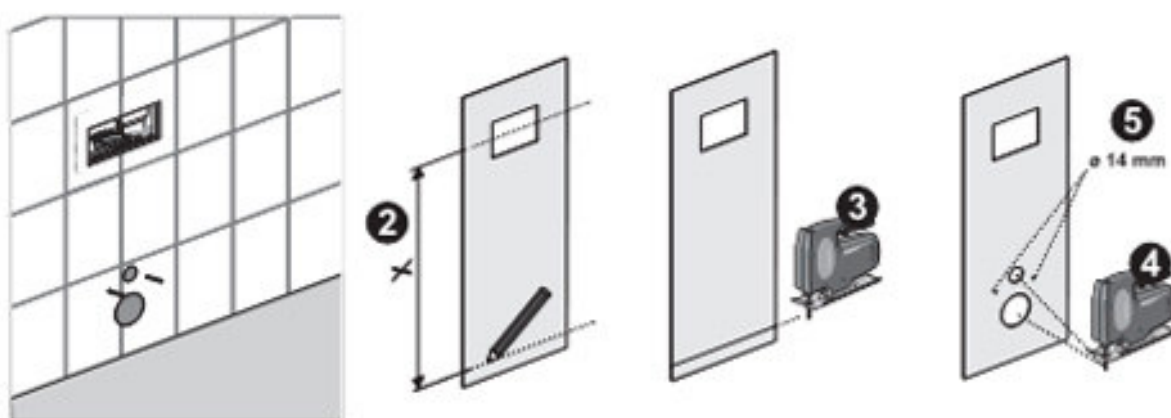
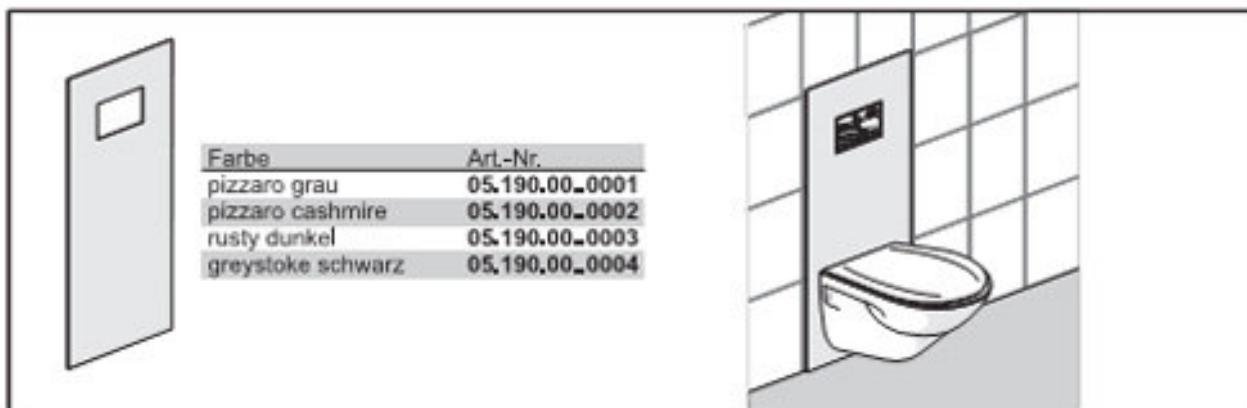
Obchodní zastoupení SANIT ČR

Jungmannova 1498/2, Znojmo, PŠČ 669 02, Česká republika

tel./fax: 515 241 765, mobil: 736 626 255

e-mail: info@sanit.cz

www.sanit.cz



Art.-Nr. 58.931.00..0099 chrom
Art.-Nr. 58.931.00..0000 weiß



Art.-Nr. 01.827.00..0000



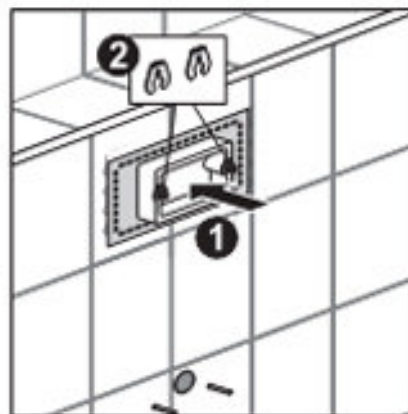
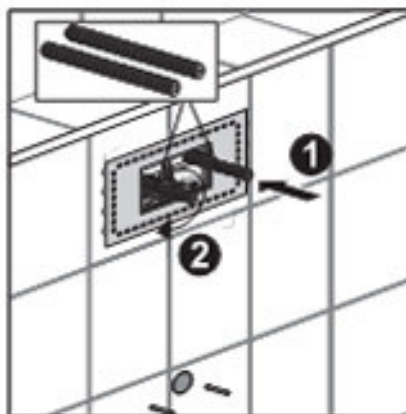
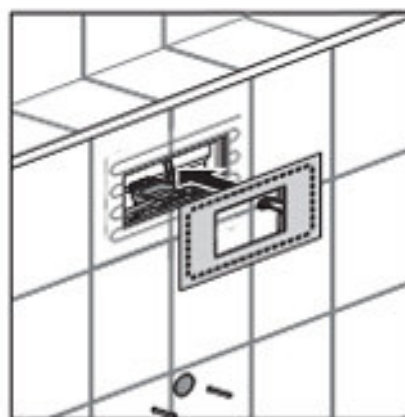
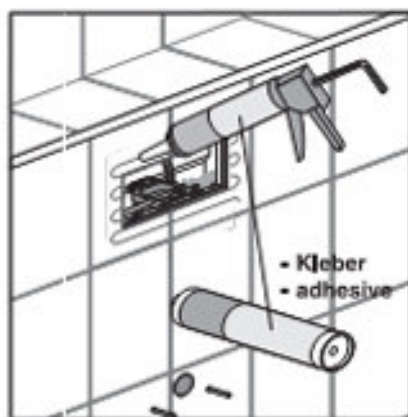
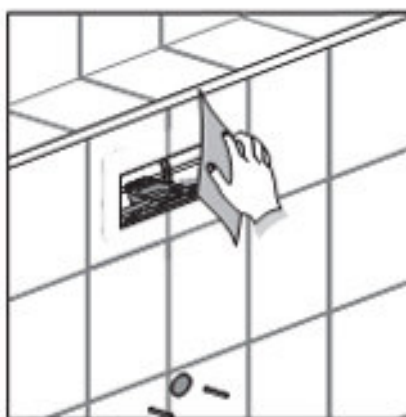
Obchodní zastoupení SANIT ČR

Jungmannova 1498/2, Znojmo, PSČ 669 02, Česká republika

tel./fax: 515 241 765, mobil: 736 626 255

e-mail: info@sanit.cz

www.sanit.cz



Art.-Nr. 58.931.00..0099 chrom
Art.-Nr. 58.931.00..0000 weiß



Art.-Nr. 01.827.00..0000



Obchodní zastoupení SANIT ČR

Jungmannova 1498/2, Znojmo, PSČ 669 02, Česká republika

tel./fax: 515 241 765, mobil: 736 626 255

e-mail: info@sanit.cz

www.sanit.cz

