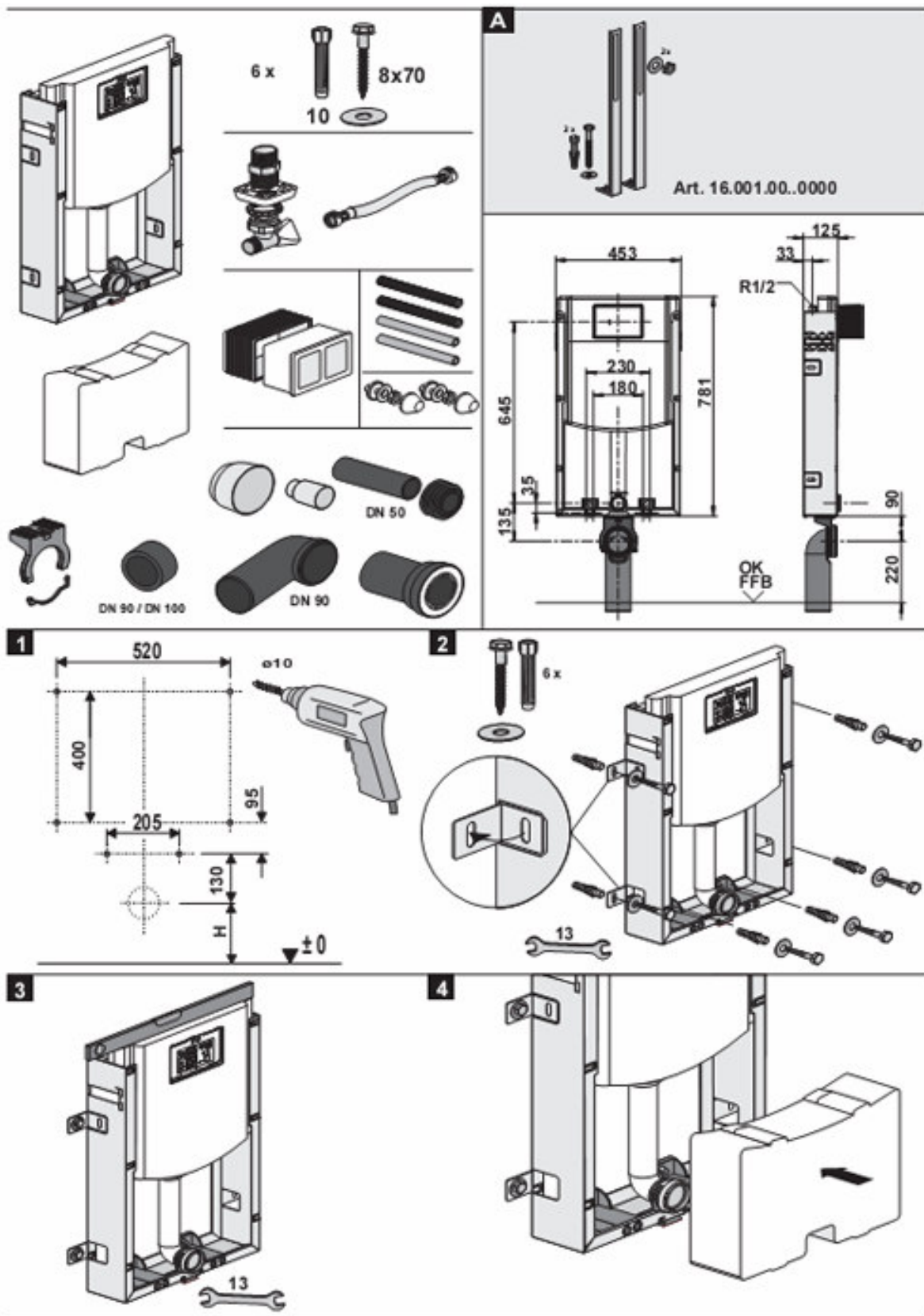


## Montážní návod – Instalace INEO IN



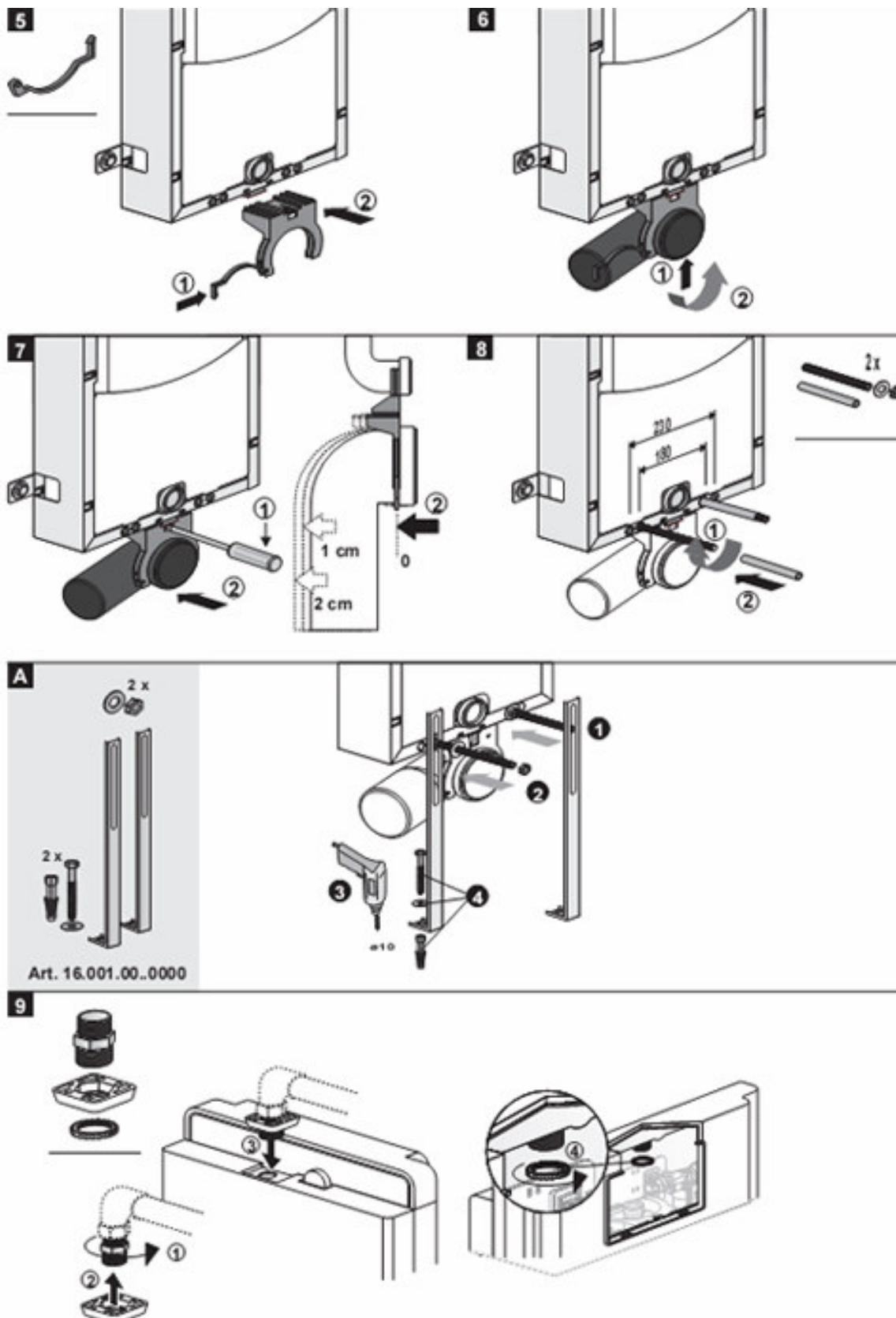
**Obchodní zastoupení SANIT ČR**

Jungmannova 1498/2, Znojmo, PSČ 669 02, Česká republika

tel./fax: 515 241 765, mobil: 736 626 255

e-mail: [info@sanit.cz](mailto:info@sanit.cz)

[www.sanit.cz](http://www.sanit.cz)



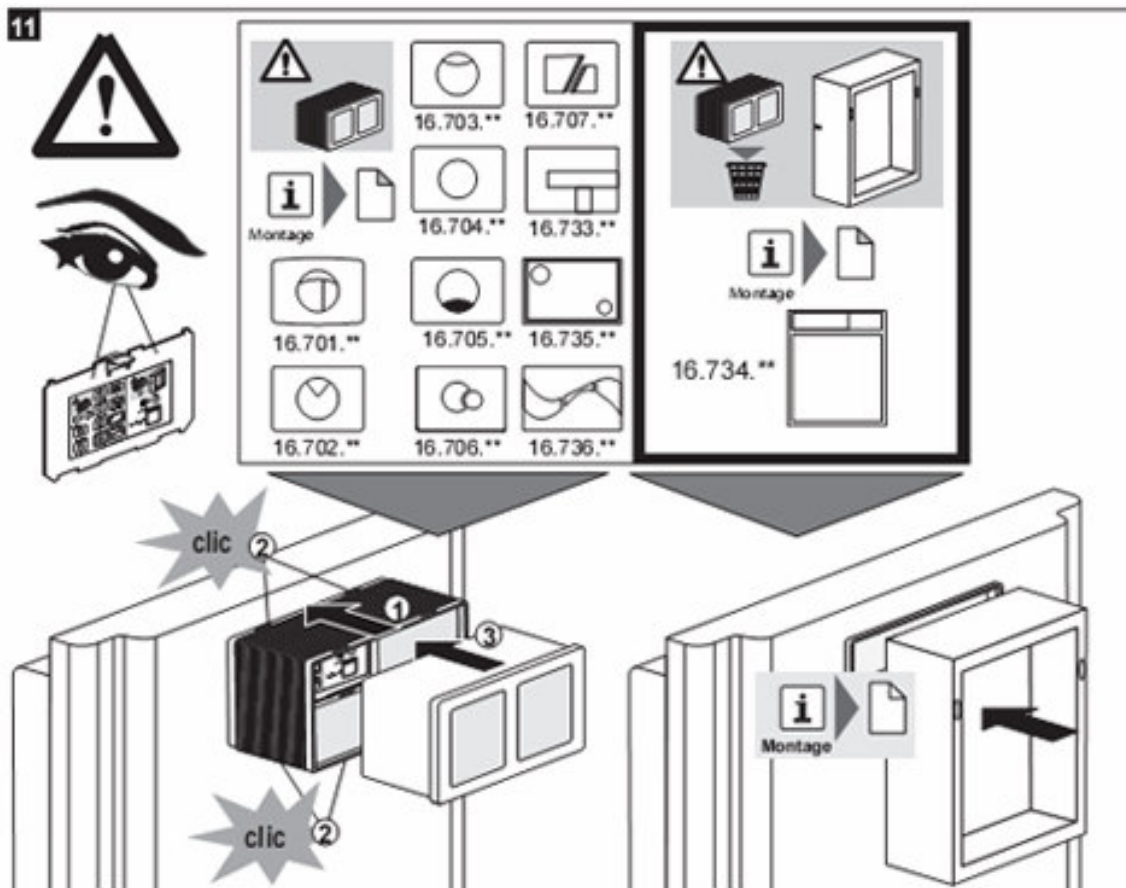
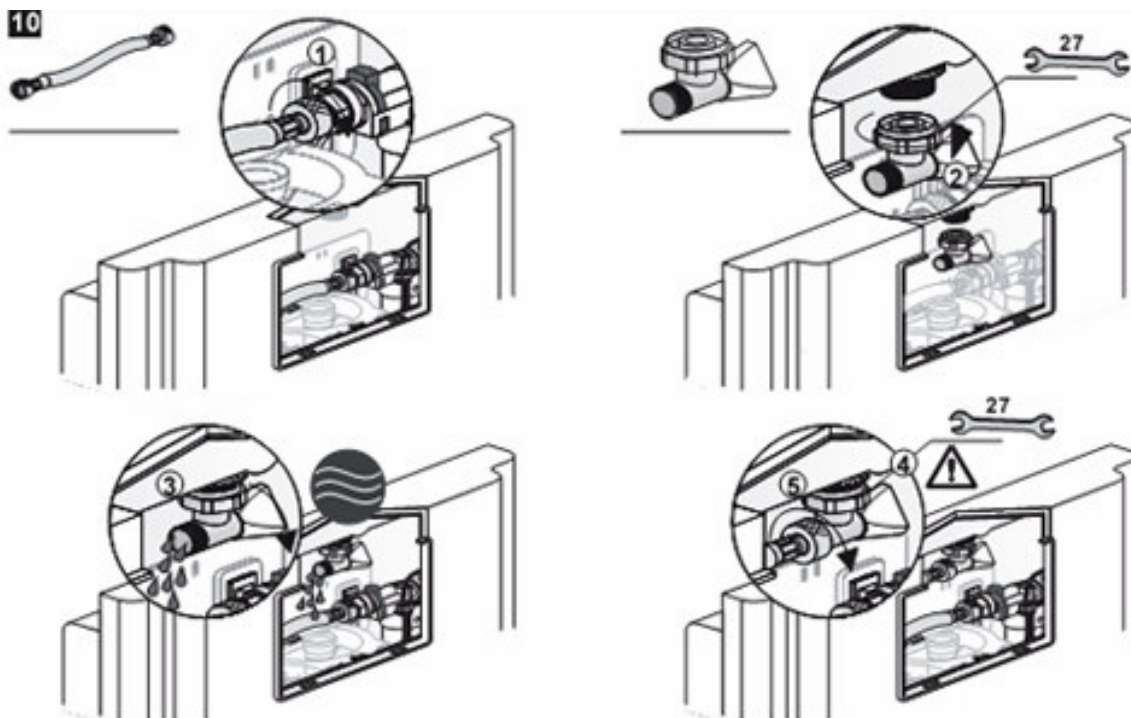
**Obchodní zastoupení SANIT ČR**

Jungmannova 1498/2, Znojmo, PSČ 669 02, Česká republika

tel./fax: 515 241 765, mobil: 736 626 255

e-mail: [info@sanit.cz](mailto:info@sanit.cz)

[www.sanit.cz](http://www.sanit.cz)





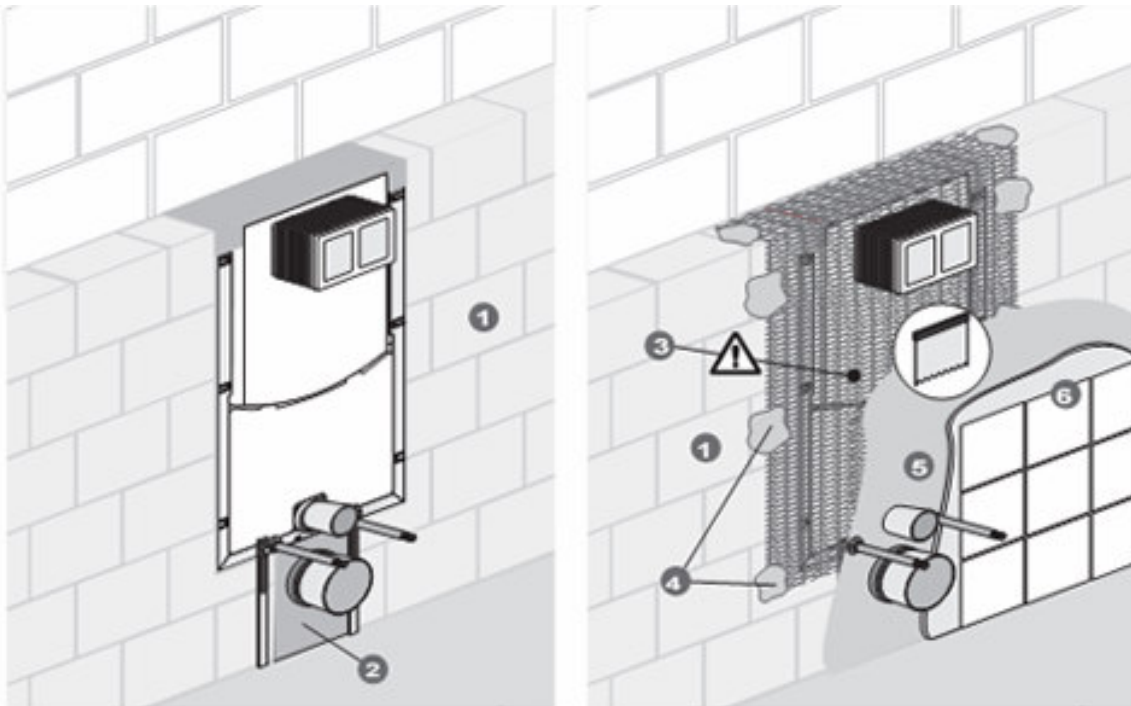
**Obchodní zastoupení SANIT ČR**

Jungmannova 1498/2, Znojmo, PSČ 669 02, Česká republika

tel./fax: 515 241 765, mobil: 736 626 255

e-mail: [info@sanit.cz](mailto:info@sanit.cz)

[www.sanit.cz](http://www.sanit.cz)



**Service**

