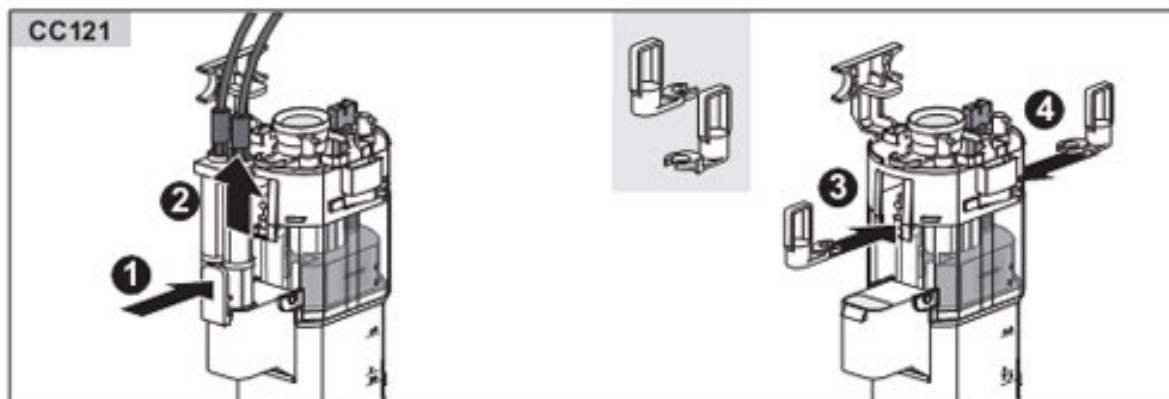
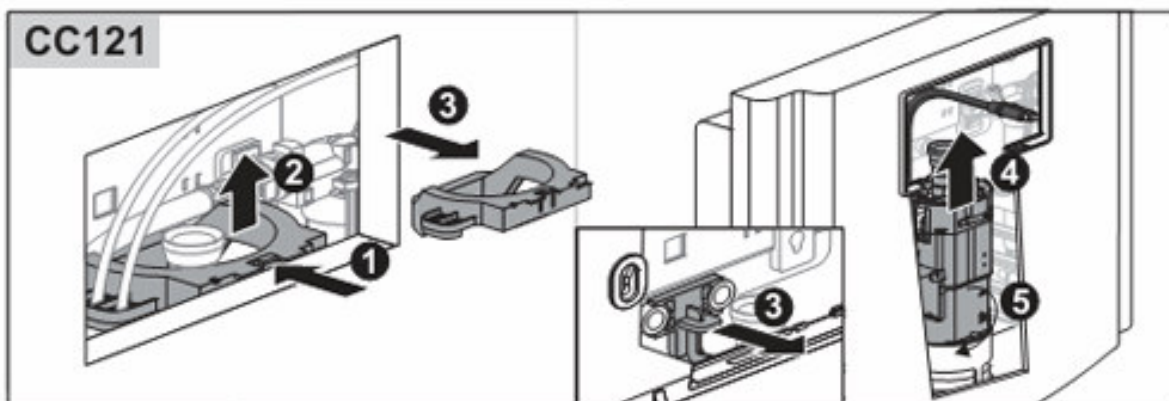
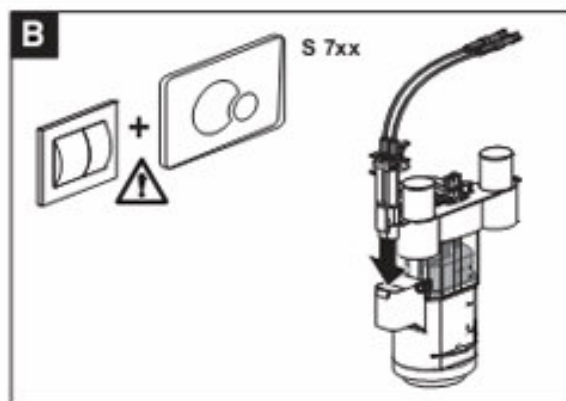
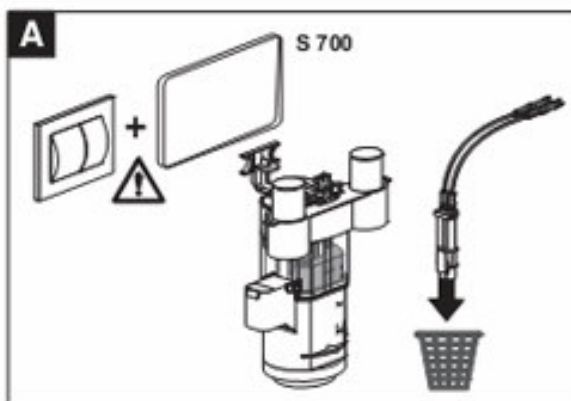
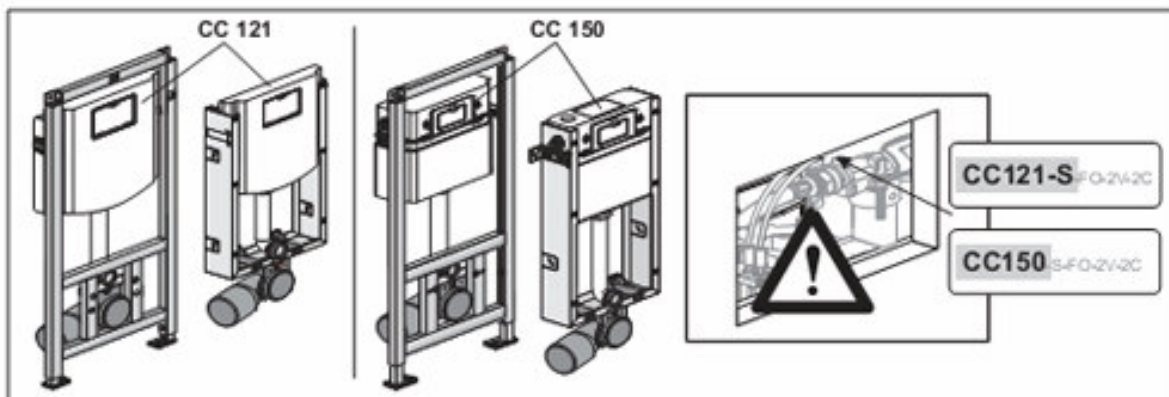


Montážní návod – Pneumatické oddálené splachování INEO



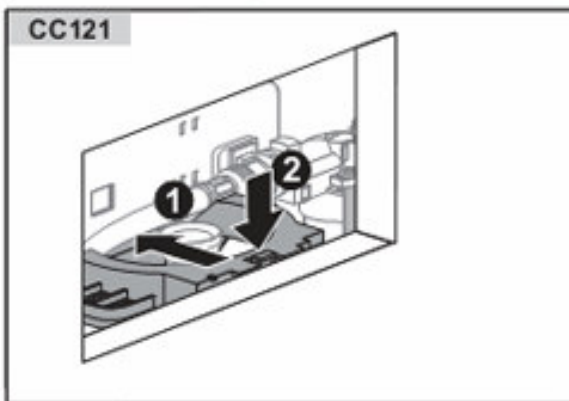
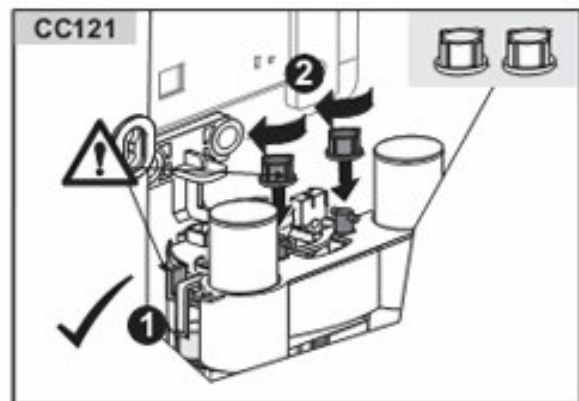
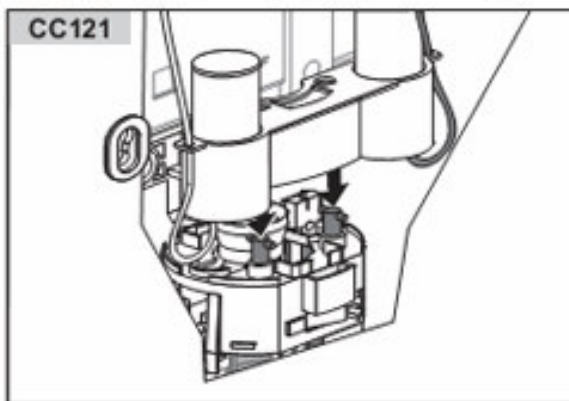
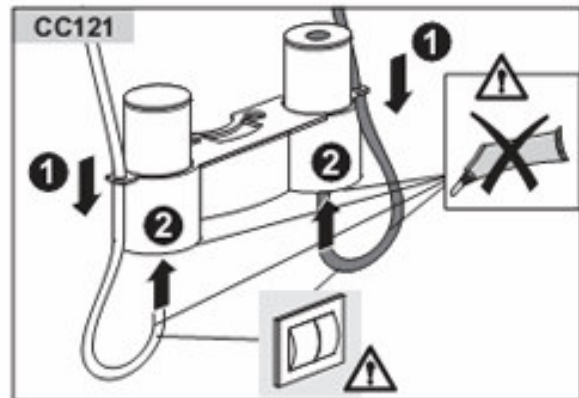
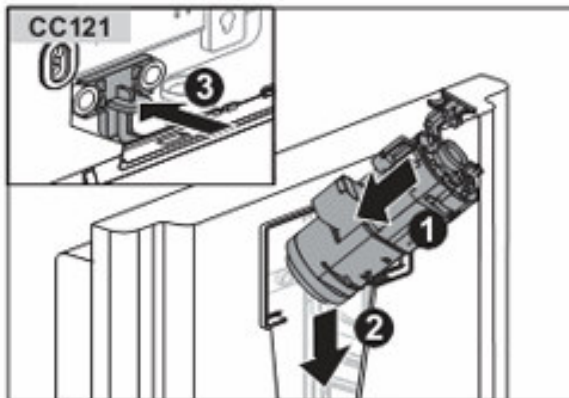
Obchodní zastoupení SANIT ČR

Jungmannova 1498/2, Znojmo, PSČ 669 02, Česká republika

tel./fax: 515 241 765, mobil: 736 626 255

e-mail: info@sanit.cz

www.sanit.cz



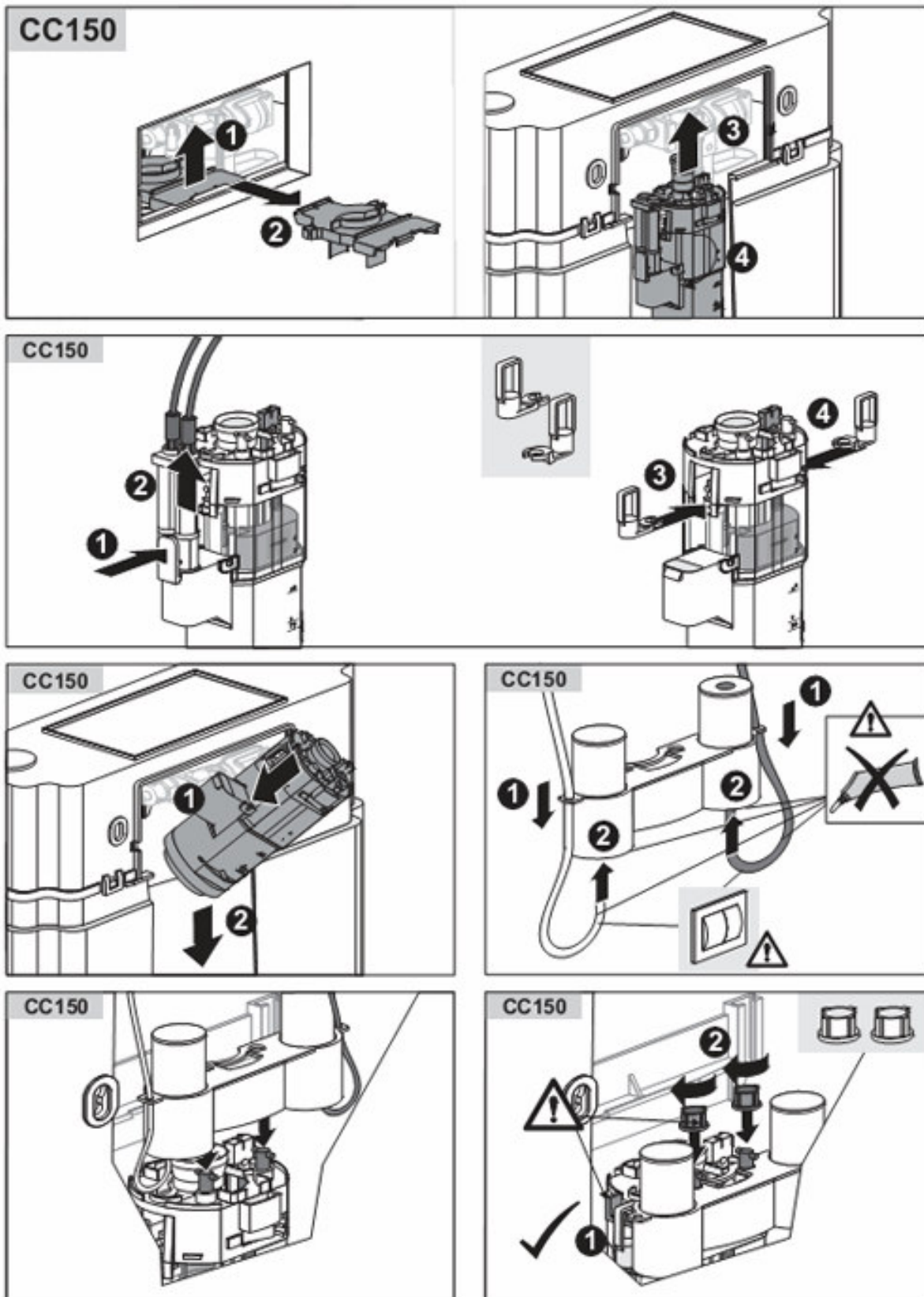
Obchodní zastoupení SANIT ČR

Jungmannova 1498/2, Znojmo, PSČ 669 02, Česká republika

tel./fax: 515 241 765, mobil: 736 626 255

e-mail: info@sanit.cz

www.sanit.cz



Obchodní zastoupení SANIT ČR

Jungmannova 1498/2, Znojmo, PSČ 669 02, Česká republika

tel./fax: 515 241 765, mobil: 736 626 255

e-mail: info@sanit.cz

www.sanit.cz

